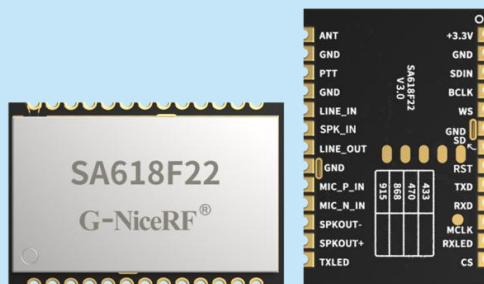


# SA618F22

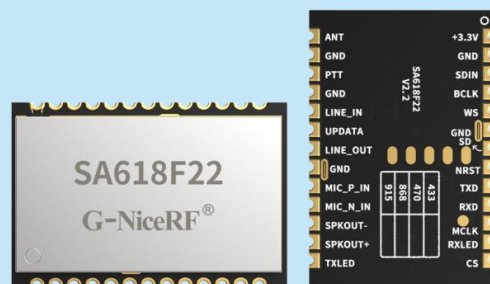
## 数字和音频二合一的无线传输模块

- 8 通道全双工数据传输
- 12S 数字音频 + 模拟音频
- Mesh 自组网
- 多设备并发并收
- 支持 OTA 空中升级和串口升级

## 产品规格书



SA618F22 V3.0



SA618F22 V2.2

## 目 录

一、 产品描述 .....	3
二、 产品特点 .....	3
三、 应用领域 .....	3
四、 内部框图 .....	4
五、 性能参数 .....	4
六、 典型应用 .....	5
七、 典型应用电路 .....	5
八、 脚位定义 .....	7
九、 复位时序图 .....	8
十、 通讯协议 .....	8
十一、 机械尺寸(单位: mm) .....	9
十二、 订购型号 .....	9
附录: 炉温曲线图 .....	10

## 注: 文档修订记录

历史版本号	发布时间	修改内容
V1.0	2023. 5. 4	初次发布
V1.1	2023. 5. 26	修改部分电路
V1.21	2023. 6. 1	更新电路图, 增加复位时序图
V1.22	2023. 6. 12	更新电路图和脚位定义
V1.23	2023. 7. 5	增加部分参数
V1.24	2024. 2	修改 CS 引脚定义
V1.25	2024. 10	修改封面, 产品特点
V1.3	2026. 6	修改封面, 增加 V3.0 版本

\*我司保留随时更改、更正、增强、修改产品和本文档的权利, 恕不另行通知。用户可在下单前获取最新相关信息。本通知中的信息取代并替换先前版本中的信息, 思为无线科技保留所有权利。

## 一、 产品描述

SA618F22 是一款嵌入式的无线数字和音频二合一的全双工传输模块。用户不仅可以通过串口进行数据的无线传输，还可以通过 I2S 数字音频或模拟音频接口来实现语音信号的无线传输。模块内置了高速微控制器、高性能射频芯片及功放，采用了宽带扩频技术，具有功耗低、距离远、频率调节灵活等特点。

SA618F22 可支持多路并发并收功能，也支持 Mesh 组网中继。这款模块采用高集成的设计，用户端只需在模块上外接音频功放、麦克风和喇叭，便可轻松实现数字语音的远程无线传输。

SA618F22 可以通过串口实现全双工，带 Mesh 组网的无线数传功能。SA618F22 支持空中升级或者串口升级。可以通过串口简单快捷地设置模块内部的相关参数，并对其收发功能进行控制。

SA618F22 严格使用无铅工艺生产和测试，符合 RoHS、Reach 的标准。

SA618F22 V3.0 版本新增了 SPKIN 引脚，显著增强了回声消除功能。若客户产品尺寸较小、咪头与喇叭距离较近，建议优先选用 V3.0 版本。

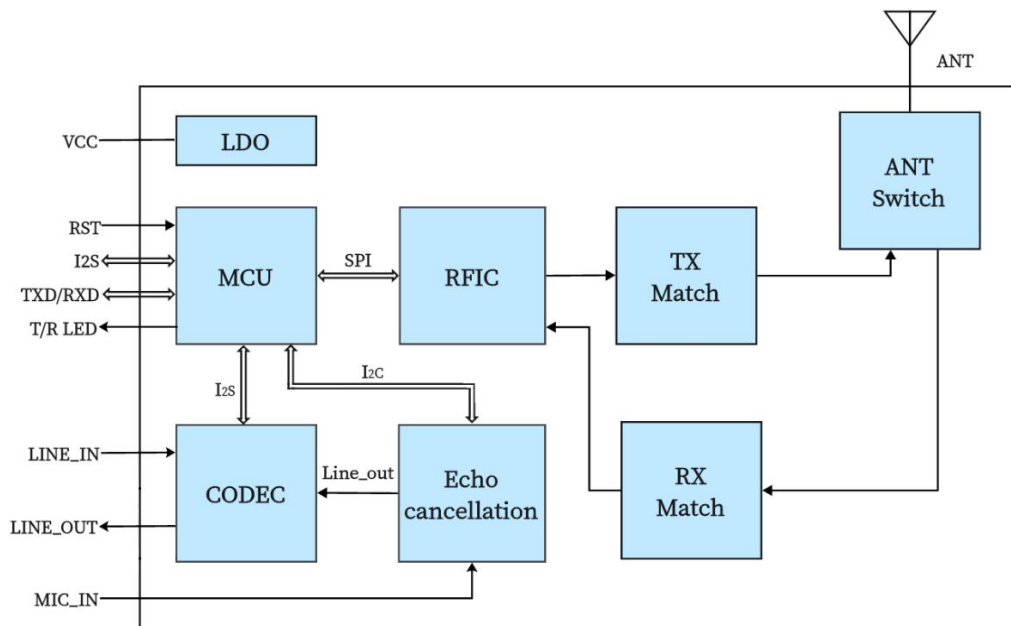
## 二、 产品特点

- 频率范围：UHF 420-510MHz  
(可定制 150-960 MHz)
- 最多 8 个设备同时发射（接收不限）
- 支持回音消除功能
- 按键对讲和 VOX 对讲双模式
- 高集成小体积
- 休眠低功耗
- I2S 数字音频 + 模拟音频
- Line In + Mic 输入
- 全双工数据传输
- Mesh 自组网
- 支持 OTA 和串口升级
- 开阔地传输距离为 1-3 公里
- 高接收灵敏度：-117 dBm

## 三、 应用领域

- 消防应急通信
- 地铁，隧道通信
- 骑行系统
- 高端全双工对讲机
- 会议电话系统
- 楼宇小区安防系统
- 特种场景的安保
- 耳麦式对讲机
- 特殊工种作业对讲

## 四、内部框图



## 五、性能参数

参数	测试条件	最小	典型	最大	单位
工作电压范围		2.3	3.3	3.6	V
工作温度范围		-30	25	70	°C
<b>电 流 消 耗</b>					
休眠电流			12		uA
接收电流	@无音频输出		50		mA
发射电流 (高功率)	3.3v, @22dBm		110		mA
<b>射 频 参 数</b>					
工作频率范围	UHF	420		510	MHz
可定制频率范围		150		960	MHz
默认出货频率	UHF (间隔 1MHz)	440.125		455.125	MHz
发射功率	出货默认最大功率	0		22	dBm
二次谐波			-40		dBm
发射带宽			500		KHz
接收灵敏度			-117		dBm
<b>音 频 参 数</b>					
调制灵敏度			10	100	mV
接收信噪比			90		dB
频率响应		60		3800	Hz
音频输出功率 (line out)	负载 16 欧			40	mW
延时参数	2 通道	80	100	120	ms
	3 通道	120	160	180	ms
	4 通道	160	200	240	ms
	6 通道	240	300	360	ms
	8 通道	320	400	480	ms

## 六、典型应用

### ■ 耳麦式对讲机



耳麦对讲机



驴友骑行



高空作业



船上通讯

### ■ 手持对讲机



全双工对讲机



物业安保



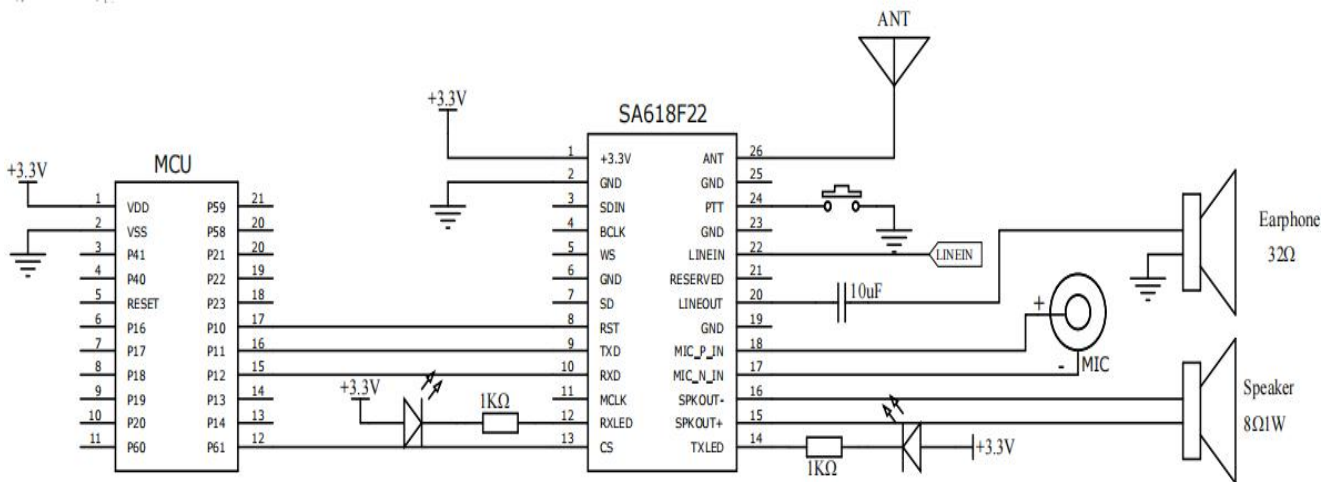
地铁通讯



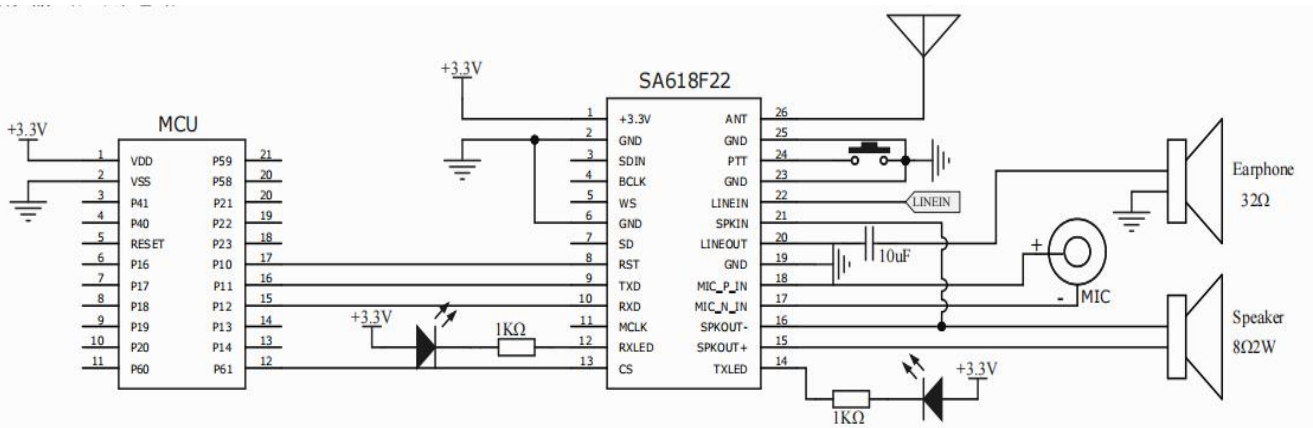
应急救援

## 七、典型应用电路

### ➢ 模拟输入模拟输出应用电路（内置音频功放）

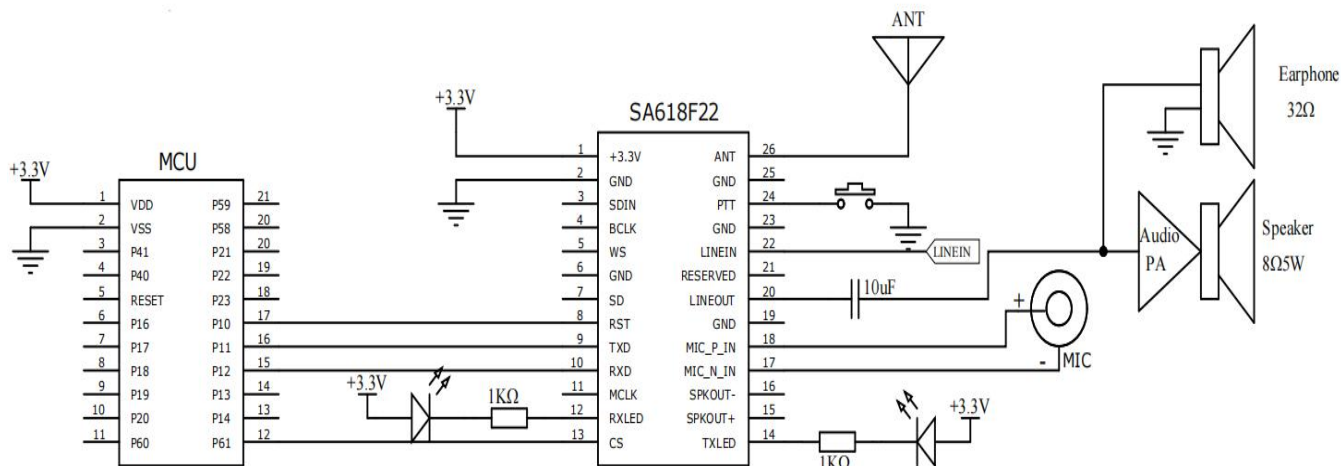


V2.2 版本应用应用电路

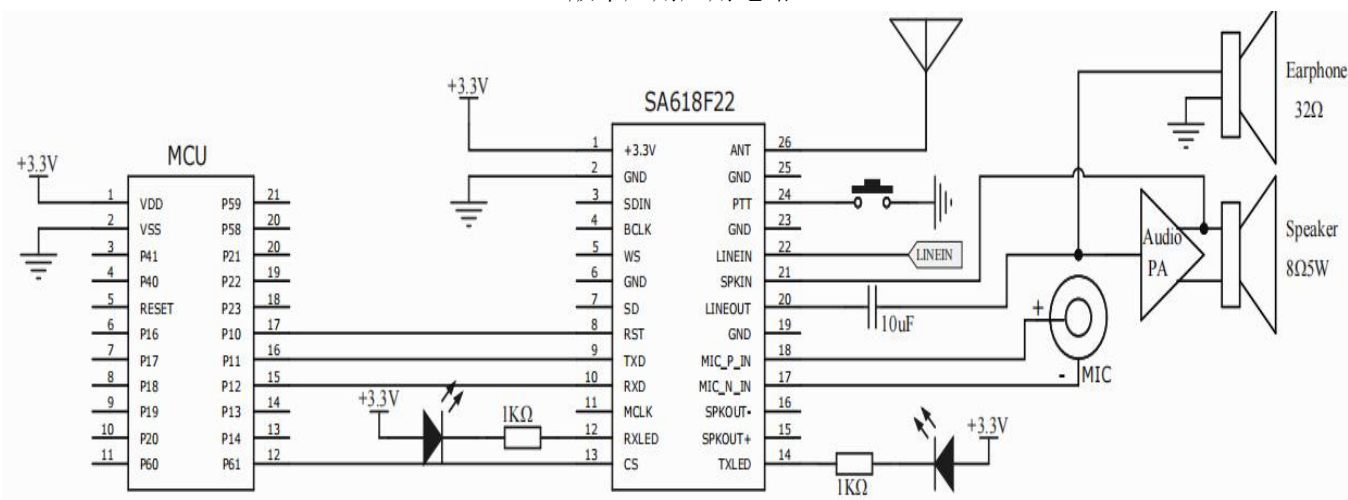


V3.0 版本应用应用电路

➤ 模拟输入模拟输出应用电路（外置音频功放）

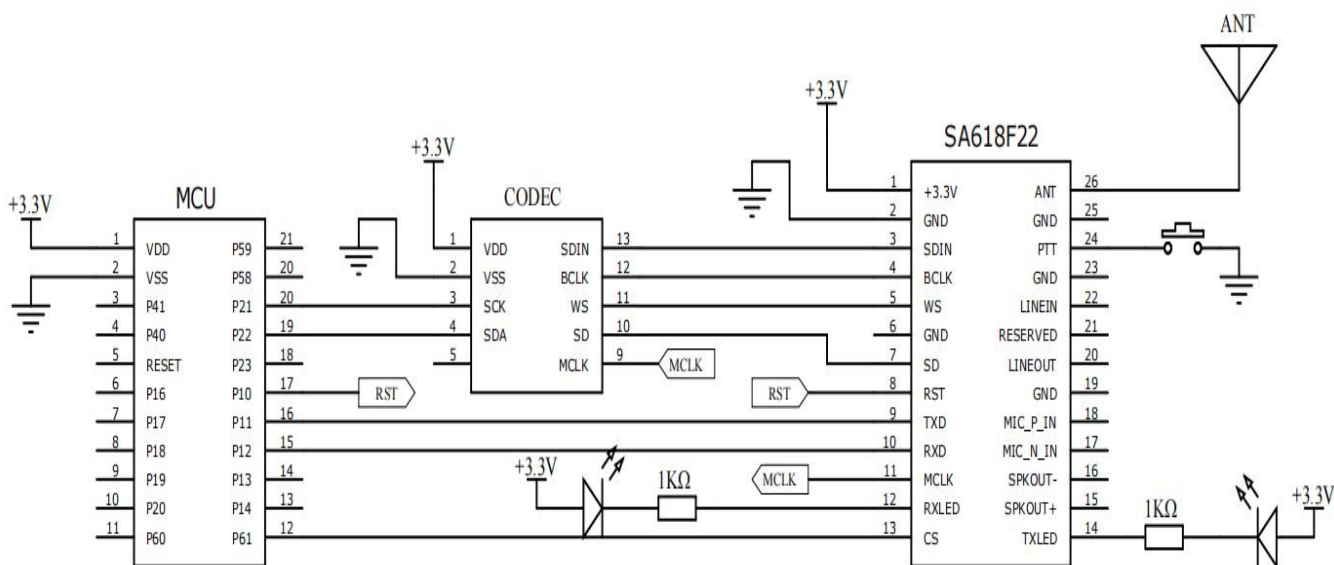


V2.2 版本应用应用电路

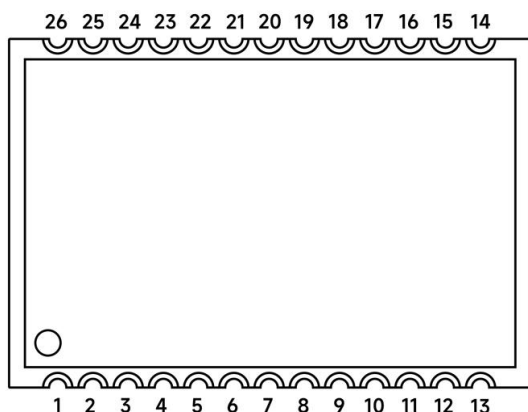


V3.0 版本应用应用电路

➤ IIS 输入输出应用电路



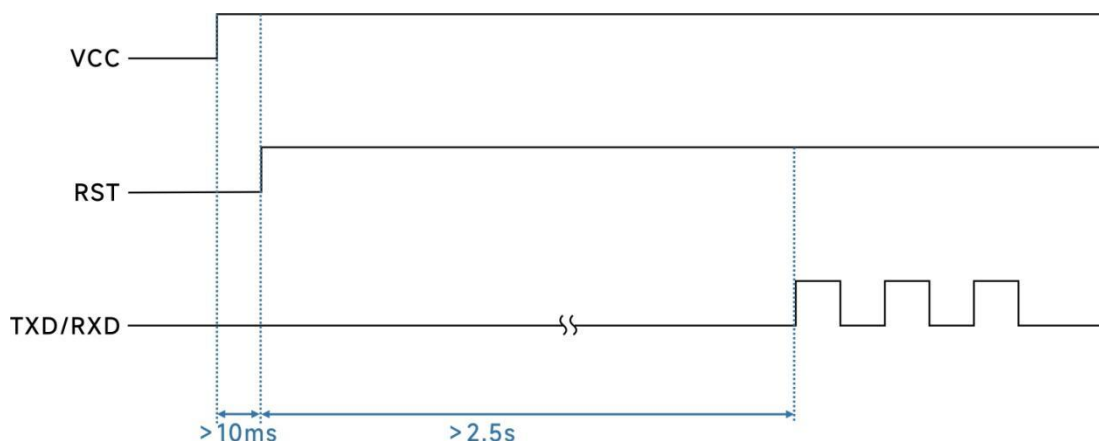
## 八、脚位定义



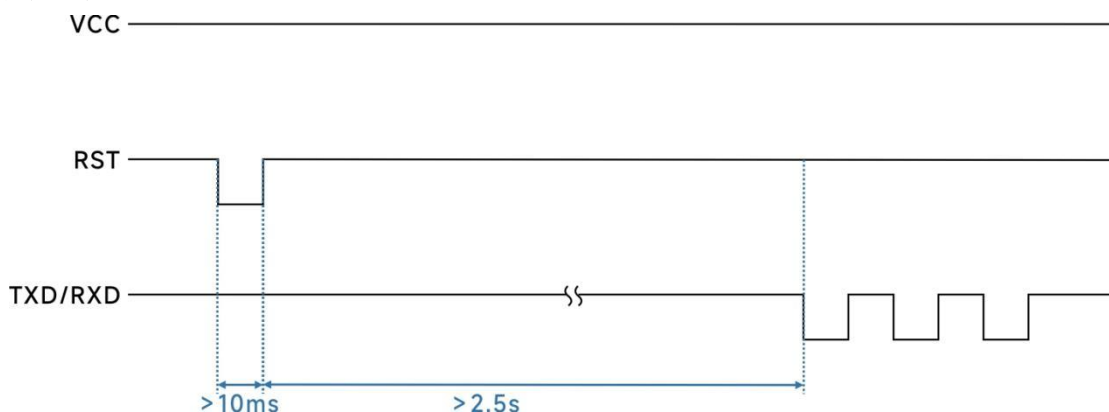
脚位编号	引脚定义	输入/输出	描述
1	+3.3V		接电源正极 (2.3-3.6V)
2, 6, 19, 23, 25	GND		接电源负极
3	SDIN	I	外接 I2S (0-3.3V)
4	BCLK	O	外接 I2S (0-3.3V)
5	WS	O	外接 I2S (0-3.3V)
7	SD	O	外接 I2S (0-3.3V)
8	RST	I	模块复位脚, 拉低时间大于 5ms 模块复位
9	TXD	O	模块串口发送脚
10	RXD	I	模块串口接收脚
11	MCLK	O	外接 I2S (0-3.3V)
12	RXLED	O	外接接收指示灯, 低电平点亮, 正常高电平输出(要外接 1K 左右限流电阻)
13	CS	I	模块休眠脚, 高电平工作, 低电平休眠, 有内部上拉, 默认高电平。
14	TXLED	O	外接发射指示灯, 低电平点亮, 正常高电平输出(要外接 1K 左右限流电阻)
15	SPKOUT+	O	外接 8 欧 2W 的喇叭
16	SPKOUT-	O	外接 8 欧 2W 的喇叭
17	MIC_N_IN	I	外接咪头的负极
18	MIC_P_IN	I	外接咪头的正极
20	LINE_OUT	O	可外接 16 欧的耳机
21	Reserved		模块测试脚, 用户悬空不接 (PCB V2.2 版本)
	SPKIN	I	回声消除采样输入, 接喇叭输出。详见典型应用图 (PCB V3.0 版本)
22	LINE_IN	I	外接音频输入信号, 最大 1VRMS
24	PTT	I	模块发射脚, 拉低模块进入发射模式, 有内部上拉, 默认高电平输出
26	ANT		射频信号输出, 接 50 欧天线

## 九、 复位时序图

### ➤ 上电复位时序图



### ➤ 工作状态复位时序图



## 十、 通讯协议

模块提供了良好的用户接口（标准串口），用户可以通过串口发送指令来控制模块和读取模块的参数。

### 指令发送格式：

所有指令都以“0xAA 0xFA”开头。

模块运行后，通讯串口的标准设置为：

速率：115200 bps    数据位：8 位    停止位：1 位    奇偶校验位：无

### ➤ 指令返回格式：

问询指令：返回指令相关的字符串。

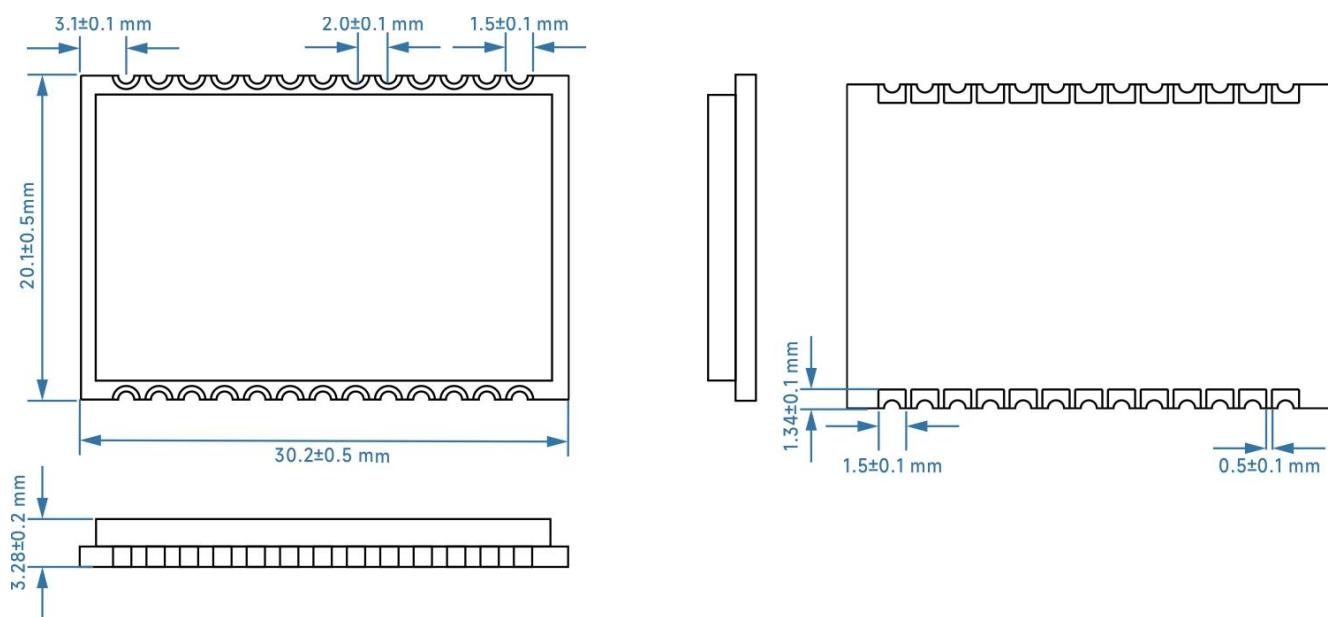
设置指令：成功返回“0x4F 0x4B 0x0D 0x0A”，失败返回“0x45 0x52 0x52 0x4F 0x52 0x0D 0x0A”。

### ➤ 帧格式定义：

通信协议中的所有指令均以十六进制 HEX 码传输。

终端对模块通讯采用形式为：0xAA 0xFA + CMD + <parameter>。

## 十一、 机械尺寸(单位: mm)



## 十二、 订购型号

出厂型号	描述
SA618F22-U V2.2	工作频段 420~510 MHz
SA618F22-XXX V2.2	其他定制工作频段 150~960 MHz
SA618F22-U V3.0	工作频段 420~510 MHz
SA618F22-XXX V3.0	其他定制工作频段 150~960 MHz

## 附录：炉温曲线图

